



EINBAUANLEITUNG für Trägermontage bei Duschwannen

INHALT

ALLGEMEINES	Seite 3
SICHTKONTROLLE	Seite 4
MONTAGEANLEITUNG	
Montage des Wannenträgers	Seite 4 - 6
Montage der Ablaufgarnitur	Seite 6 – 8
PFLEGEANLEITUNG	Seite 9
GARANTIE	Seite 9
SERVICE	Seite 9

ALLGEMEINES

Die folgende Tabelle zeigt die Mindestanforderungen an die Einrichtung von Bädern auf.

Einrichtungen	Wohnungen für 1 bis 2 Personen			Wohnungen für 2 bis 4 Personen			Wohnungen für 5 und mehr Personen				
	Mindestausstattung	Empfohlene Ausstattung		Mindestausstattung	Empfohlene Ausstattung		Mindestausstattung		Empfohlene Ausstattung		
		Bad	Bad		WC	Bad	Bad	WC	Bad	WC	Bad
Waschtisch	X	X		X	X ⁵⁾	X	X	X	X ⁵⁾	X	
Badewanne	X ¹⁾	X ¹⁾		X	X		X	X	X		
Duschwanne					X	X ⁶⁾	X	X	X	X ⁶⁾	
Bidet		X		X	X		X	X	X		
Spülklosett	X	X	X ²⁾	X	X	X	X	X	X	X	X
Handwaschbecken			X			X ³⁾		X ³⁾			
Stellfläche für Waschmaschine und Wäscheschleuder	X	X		X ⁴⁾	X ⁴⁾	X ⁷⁾	X ⁴⁾		X ⁴⁾	X ⁷⁾	
Stellfläche für Trockengerät		X			X ⁴⁾	X ⁷⁾			X ⁴⁾	X ⁷⁾	
Stellfläche für Badmöbel		X			X				X	X	

- 1) wahlweise Duschwanne
- 2) Anstelle des Spülklosetts im Bad
- 3) Sofern nicht ein Waschtisch vorgesehen
- 4) Sofern nicht im Hauswirtschaftsraum
- 5) Anstelle eines Waschtisches b=60 cm
Wahl eines Waschtisches je nach Bedarf
bis b=100 cm oder ein Doppelwaschtisch
- 6) Wahlweise anstelle der Duschwanne im Bad
- 7) Alternativ zur Stellfläche im Bad

Abb. 1

Quelle: Deutsches Institut für Normung, Normen für die Sanitärplanung (2010).

Der folgenden Übersicht können Sie bestimmte Mindestabstände entnehmen.

	Waschtische	Einbauwaschtische	Handwaschbecken	Bidet	Dusch- und Badewannen	Klosett und Urinalbecken	Wäschepflegegeräte	Badmöbel	Wände
Waschtische	20	-	-	25	20 ¹⁾	20	20 ≥ 20 ³⁾	5	20
Einbauwaschtische	-	0	-	25	15 ¹⁾	20	15	0	0
Handwaschbecken	-	-	-	25	20	20	20	20 ≥ 25 ³⁾	20 ≥ 25 ³⁾
Bidet	25	25	25	-	25	25	25	25	25
Dusch- und Badewannen	20 ¹⁾	15 ¹⁾	20	25	0 ²⁾	20	0	0	0
Klosett und Urinalbecken	20 ≥ 15 ⁴⁾	20	20 ≥ 15 ⁴⁾	20	20	20 ³⁾ ≥ 15 ⁴⁾	20	20 ≥ 15 ⁴⁾	20 25 ⁴⁾
Wäschepflegegeräte	20	15	20	25	0	20 ≥ 15 ⁴⁾	0	0	3
Badmöbel	5	0	20	25	0	20	0	0	3
Wände	20	0 ≥ 25 ³⁾	20	25	0 ≥ 25 ⁵⁾	20	3	3	-

- 1) Der Abstand kann bis auf 0 verringert werden (wenn keine Duschtrennung vorhanden, bei Duschwannen sollte generell davon ausgegangen werden, dass eine feste Duschtrennung vorgesehen wird)
- 2) Abstand zwischen Bade- und Duschwanne; bei Anordnung der Versorgungsarmaturen in der Trennwand zwischen den Wannen sind 15 cm erforderlich
- 3) Abstand zwischen Klosettbecken und Urinalbecken
- 4) Bei Wänden auf beiden Seiten
a) Bei Hochschränken
b) Bei Wänden
c) Seitlicher Abstand zum Spülklosett
d) Wand auf einer Seite

Abb. 2

Quelle: Deutsches Institut für Normung, Normen für die Sanitärplanung (2010).

SICHTKONTROLLE

Bitte ziehen Sie **VOR** dem Einbau die Schutzfolie ab. Überprüfen Sie Ihre Neuerwerbung **VOR** dem Einbau auf eventuelle Schäden unter der Folie. Nach dem Einbau können wir nur Garantie auf Produktionsfehler geben.

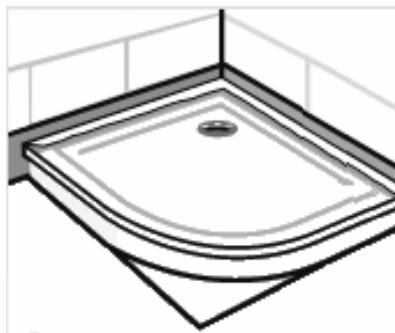
MONTAGEANLEITUNG

MONTAGE DES WANNENTRÄGERS:

Setzen Sie die Duschwanne in den Styroporträger und prüfen Sie den korrekten Sitz (Fertigungs- und herstellbedingte Maßtoleranzen sind möglich).

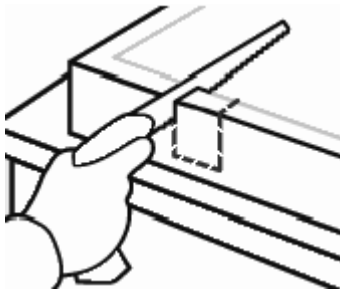
Nun können Sie den Träger mit der Dusche so positionieren, dass ein gewünschter Abstand zur Wand gewährleistet wird (da die Fliesen hinter den Duschrand aufgebracht werden).

Bringen Sie nun das Schallschutzband wie in der Abbildung gezeigt, auf denjenigen Seiten des Produktes an, die der Wand zugewandt sind.

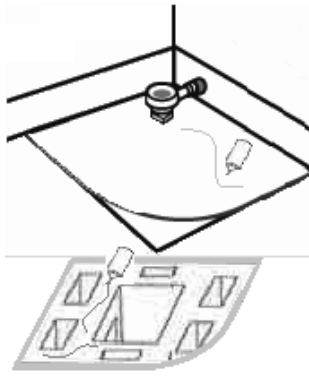


Jetzt kann der Umriss des Trägers auf dem Boden gekennzeichnet und die Platzierung des Ablaufs sowie der Verlauf der Rohre bestimmt werden.

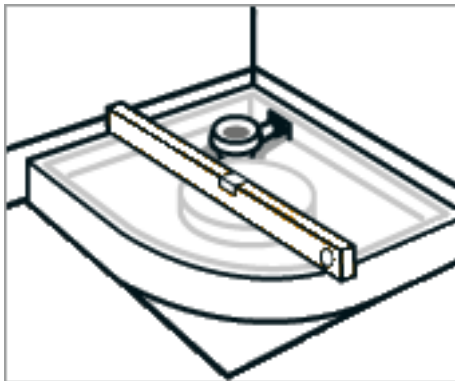
Folgen Sie danach diesen Arbeitsschritten:



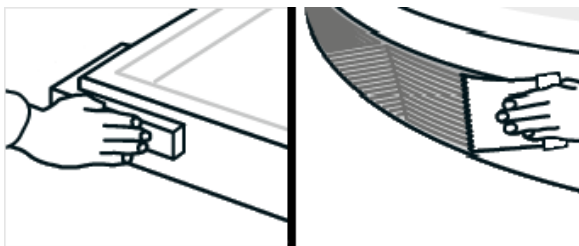
1) Schneiden Sie den Revisionschacht konisch aus. Passen Sie dabei die Öffnung an die Fliesengröße an.



2) Bringen Sie auf die markierte Fußbodenstelle Fliesenkleber oder auf den Boden des Trägers 2K Montageschaum an und positionieren Sie den Träger.



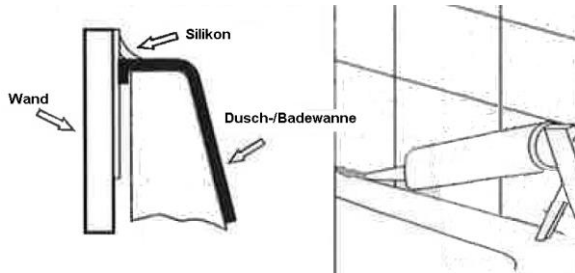
3) Kontrollieren und korrigieren Sie gegebenenfalls die Waagerechte.



5) Vor dem endgültigen Einsetzen der Duschwanne, wird auf den vormarkierten Differenzstellen (in den Hohlraum zwischen dem Duschen- und Trägerboden und auf dem Duschrand) 2K Montageschaum aufgebracht. Dann kann der Träger für das Verfliesen verspachtelt werden.

Beachten Sie:

Die Fliesen können direkt auf die Styroporwände geklebt werden. Dazu sollten vorher die Wände von Staub und Schmutz befreit werden. Zum Verkleben der Fliesen verwenden Sie einen Flex- oder Dispersionskleber.



6) Zum Abdichten des Duschrandes und der Revisionsöffnung sollte Silikon verwendet werden.

DIE MONTAGE DER ABLAUGARNITUR (Bsp. Viega Tempoplex):

1) Überprüfen Sie die Teile auf **Vollständigkeit**:

1 Haube

2 Tauchrohr

3 Befestigungsflansch mit

4 Dichtung

5 Geruchsverschluss

Schrauben

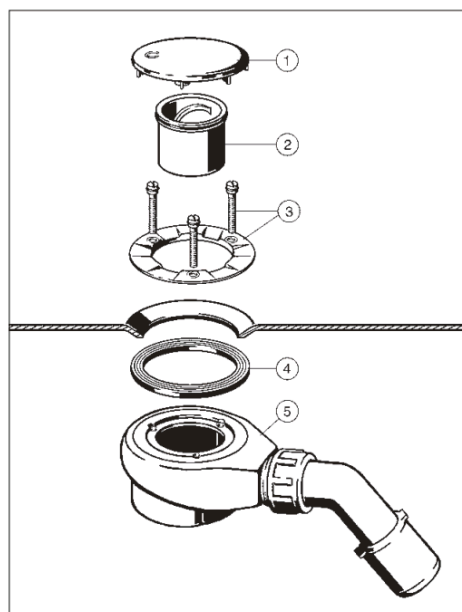
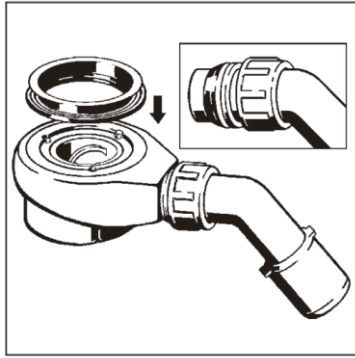
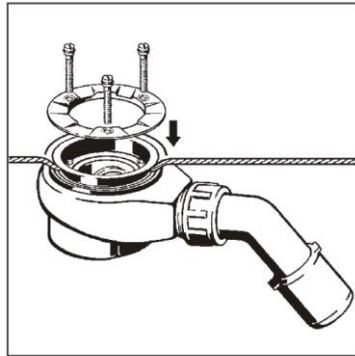


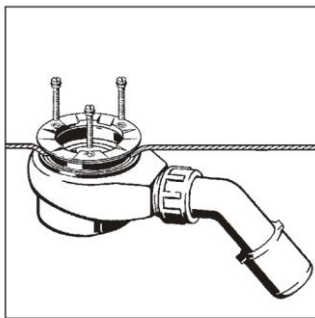
Schaubild zu den Bauteilen



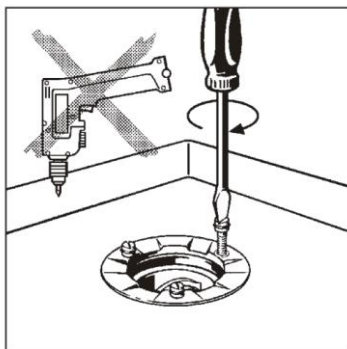
2) Die Doppeldichtung auf die Dichtfläche legen und in die Haltenut eindrücken.



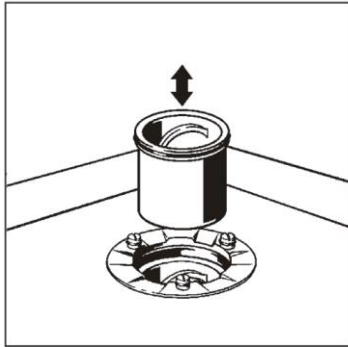
3) Den Ablaufkörper mit Dichtung unter der Duschwanne positionieren. Den oberen Teil der Doppeldichtung dann durch das Ablaufloch führen.



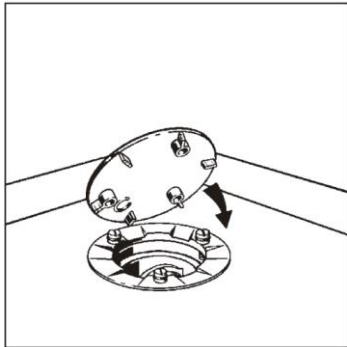
4) Die Befestigungsschrauben von Hand eindrehen.



5) Die Schrauben gleichmäßig anziehen. Bitte keinen Akkuschauber verwenden.



6) Das Tauchrohr in den Geruchsverschluss einsetzen.



7) Die Abdeckhaube auf die drei Befestigungspunkte drücken.

IHR PRODUKT IST JETZT EINSATZBEREIT!

PFLEGEANLEITUNG

Bade- und Duschwannen aus Acryl sind pflegeleicht, da sie porenfrei sind. Bei normaler Verschmutzung genügt für die Reinigung ein flüssiges Spül- bzw. Reinigungsmittel (kein Scheuermittel). Verwenden Sie dabei einen Schwamm oder ein weiches Tuch und spülen Sie anschließend nach. Sollte sich wasserbedingt ein leichter Kalkbelag bilden, so lässt sich dieser mühelos mit einem Haushaltsessig lösen. Bitte keine Kalkentferner für Heißwassergeräte verwenden (Gefahr der Oberflächenverfärbung). Leichte Beschädigungen oder Kratzer können mit einem Acryl-Pflegeset (im Fachhandel erhältlich) schnell behoben werden.

GARANTIE

Für die einwandfreie und fachgerechte Verarbeitung dieses Erzeugnisses übernehmen wir, in Übereinstimmung mit unseren Verkaufs- und Lieferbedingungen, eine Garantie über die Dauer von 5 Jahren. Für Whirl- und Airpooltechnik gilt eine Dauer von 2 Jahren. Ausgenommen sind dabei Schäden, die durch unsachgemäße Behandlung, Montage, sowie Gewalteinwirkung verursacht werden. Die Garantie beginnt am Tage der Rechnungslegung über das entsprechende Produkt.

Sehr geehrter Kunde,

wir bedanken uns, dass Sie sich für ein Produkt von Galatea Österreich entschieden haben. Um Sie auch in Zukunft noch besser bedienen zu können, benötigen wir Ihre Meinung über uns und unsere Produkte. Bei Fragen helfen wir Ihnen gern. Servicetelefon: 0664 3414615

UNSER KUNDENDIENST STEHT IHNEN BEI FRAGEN GERN ZUR VERFÜGUNG!



Galatea Österreich
Tel.: 06583 20042
E-Mail: office@galatea-bad.at

IHR Galatea -TEAM