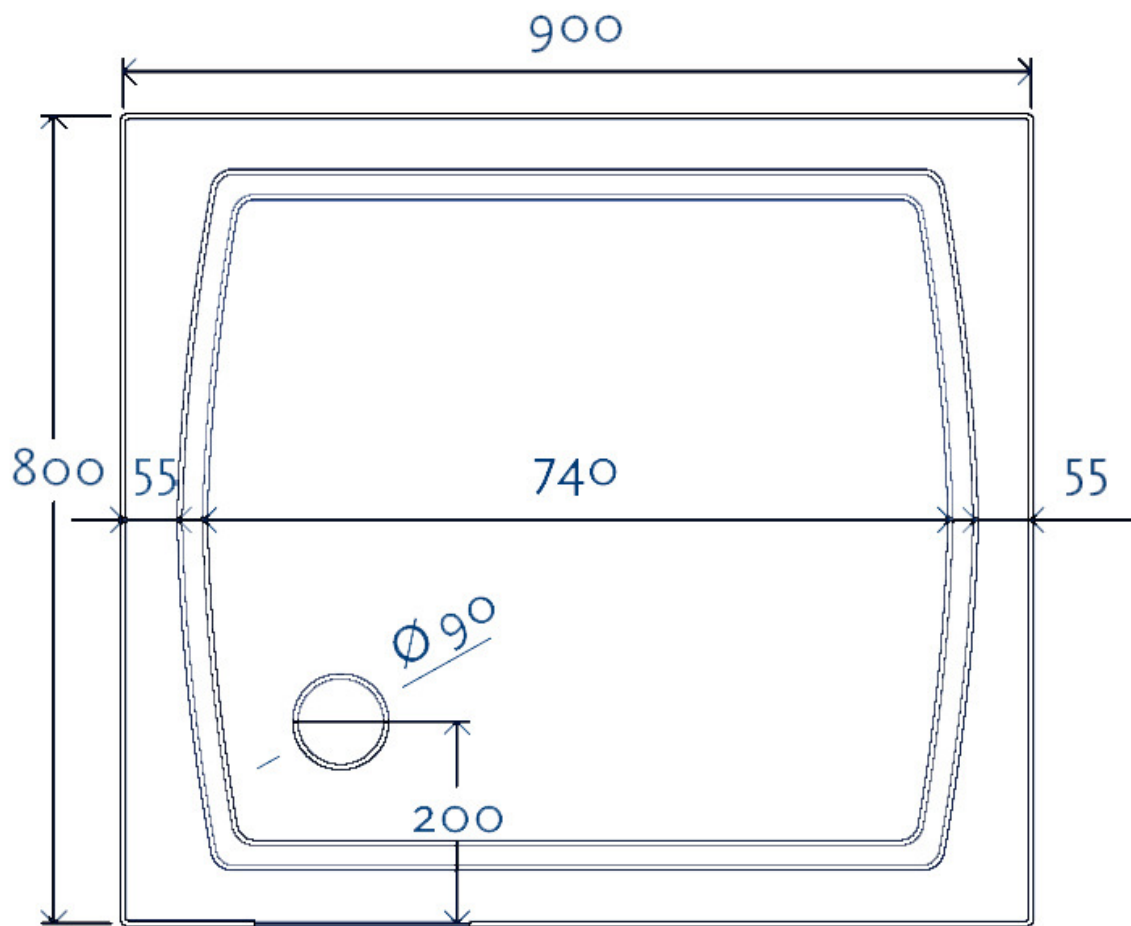


SL D 90/80



Tiefschnitt

Stand: Juni 2008