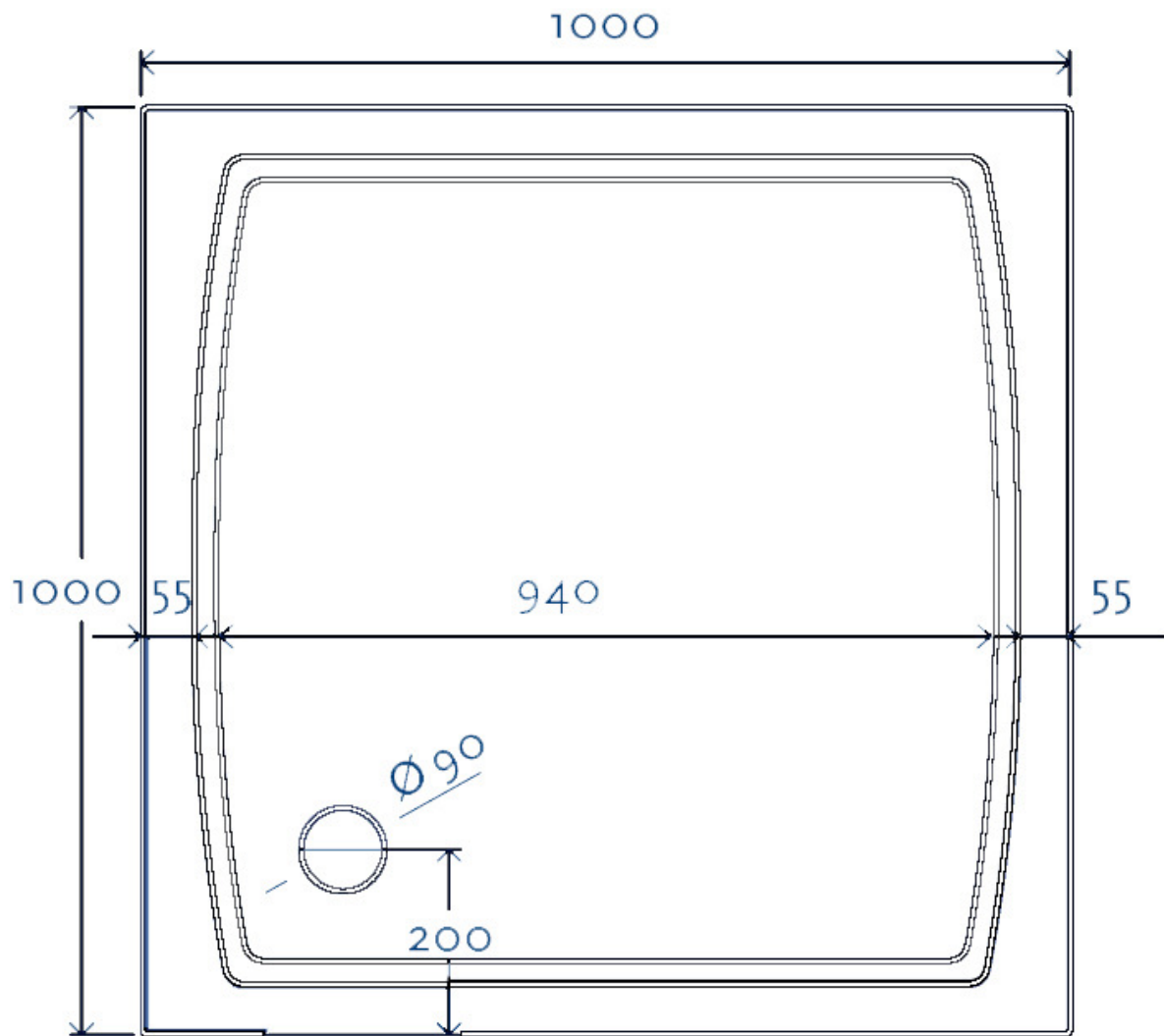


# CT D 100 Q



Tiefschnitt

Stand: Juni 2008