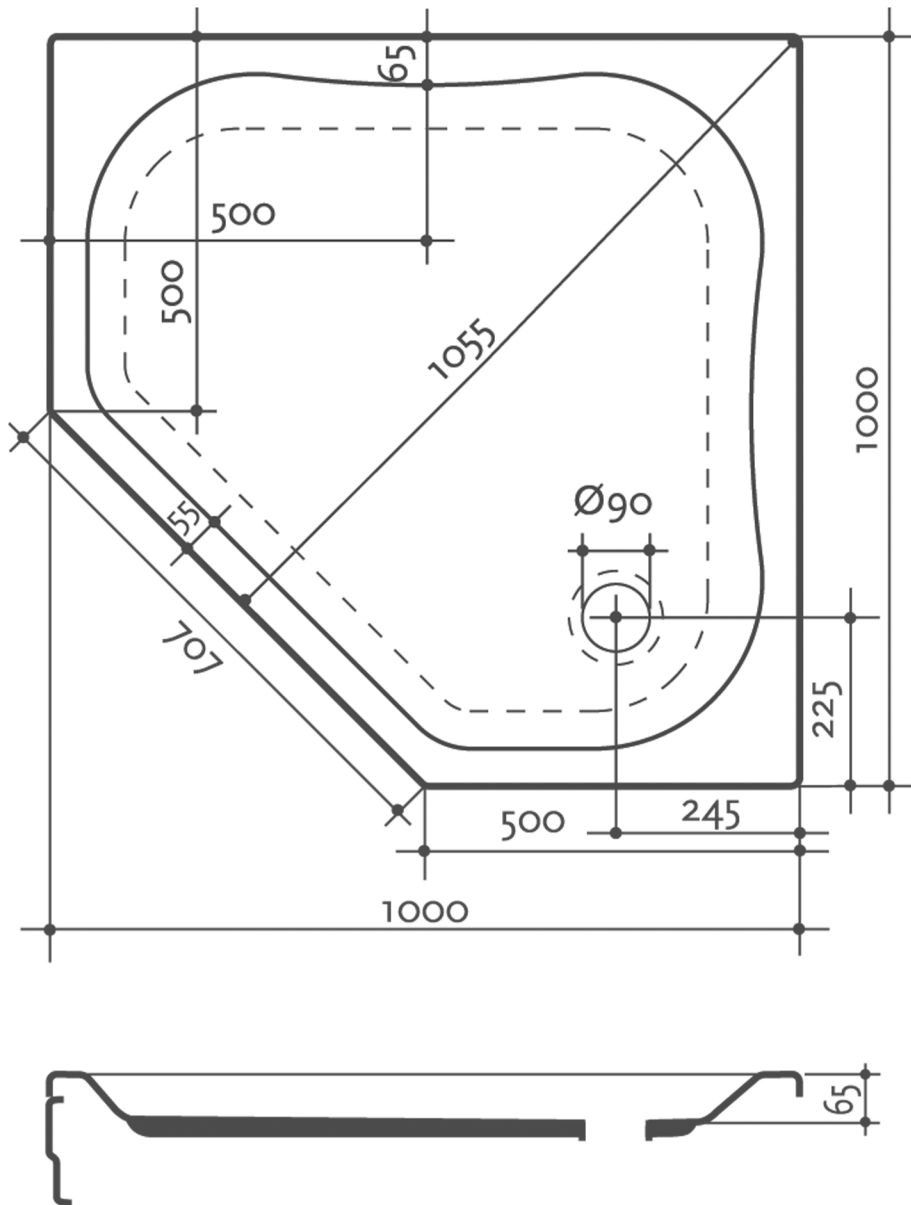


S 362 - S 362



Tiefschnitt / vertical section