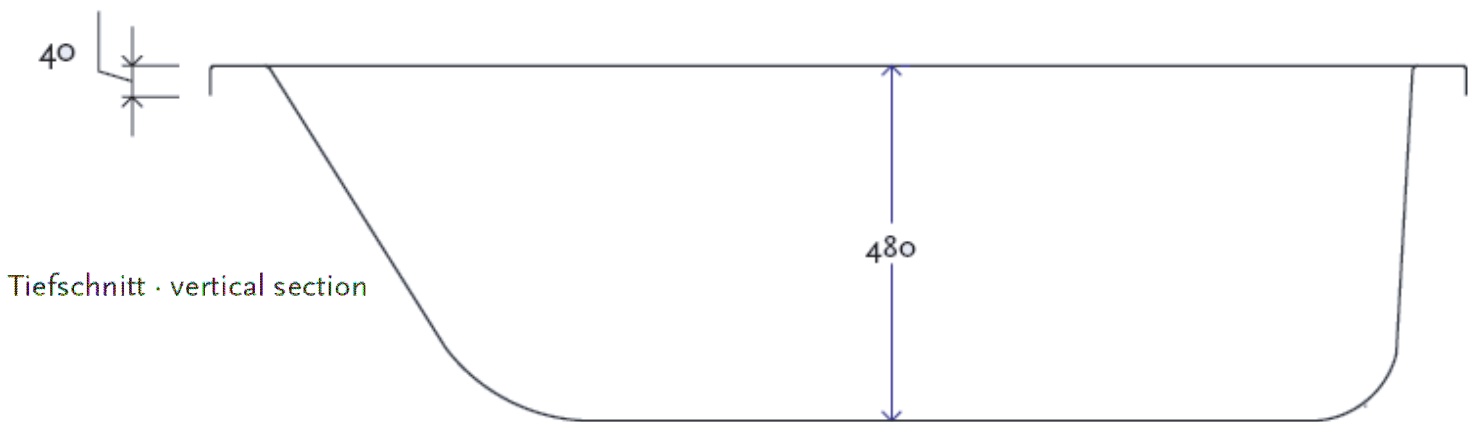
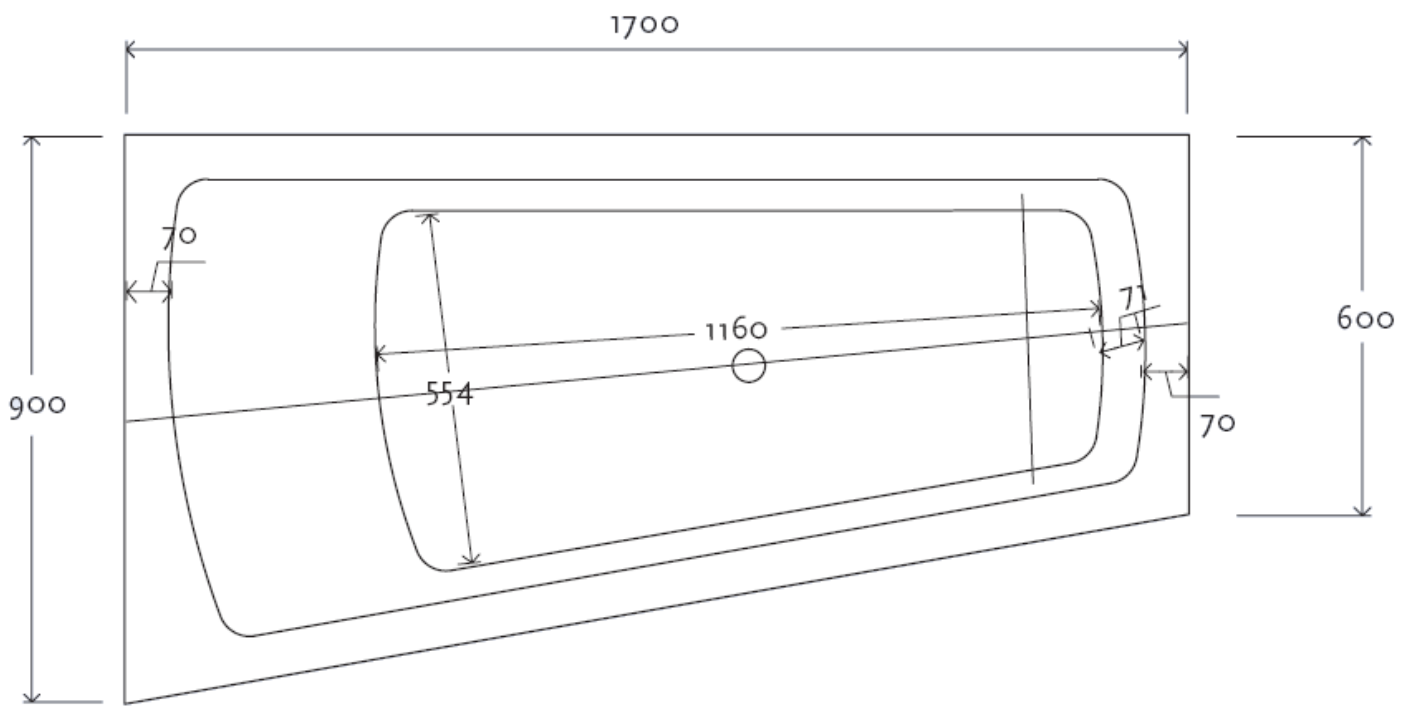


# CT 170 U Rechts



Stand: Mai 2007